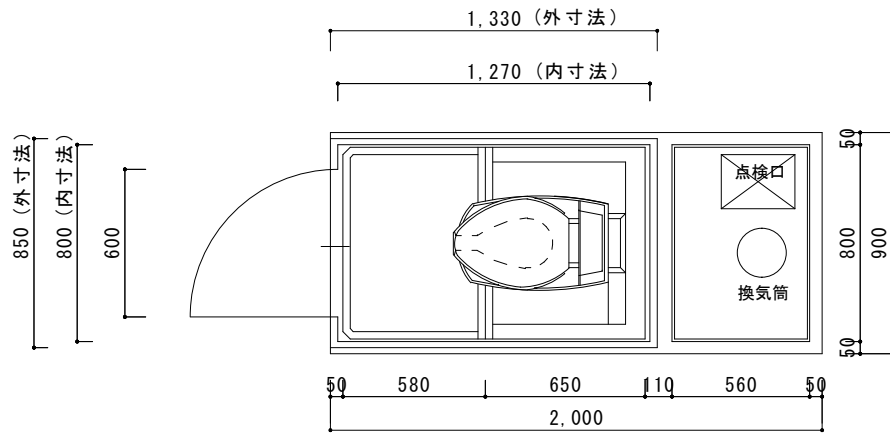
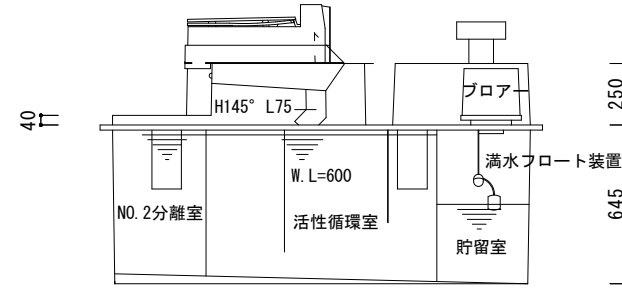


WATUS(ウォータス) 0H-洋-P-1809-L



平面図 S=1:20 ウォータス本体 (下部装置)



断面図 S=1:20 ウォータス本体 (下部装置)

立面図 S=1:20

